

Comment assembler le kit porte vélo ?

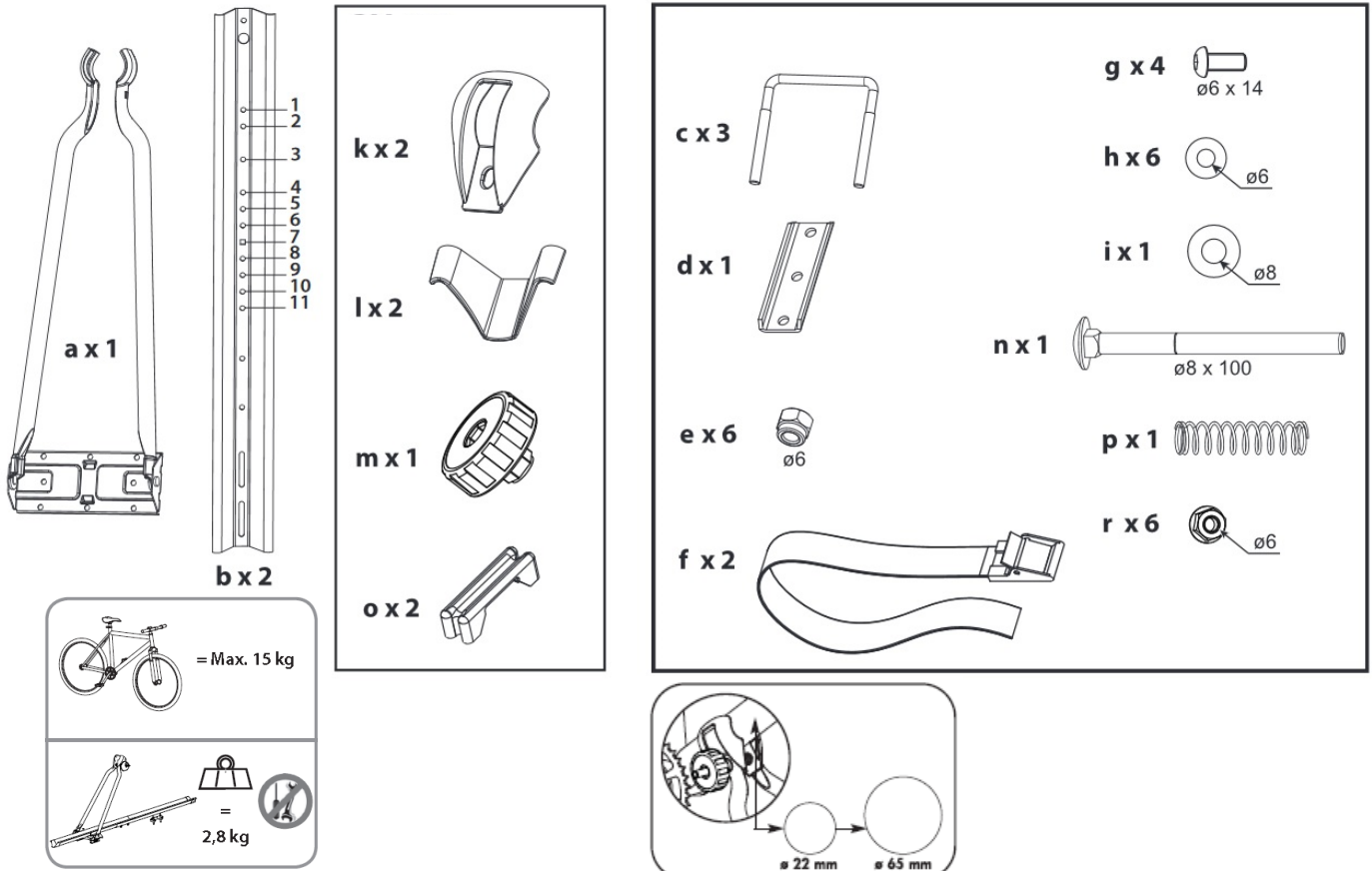


Ce manuel explique de manière simple à l'aide d'images, comment assembler votre/vos kit(s) porte vélo sur la remorque pliante.

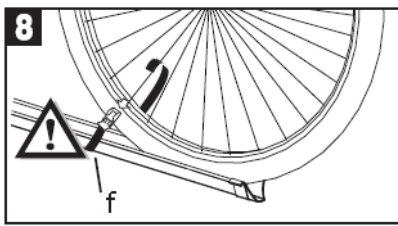
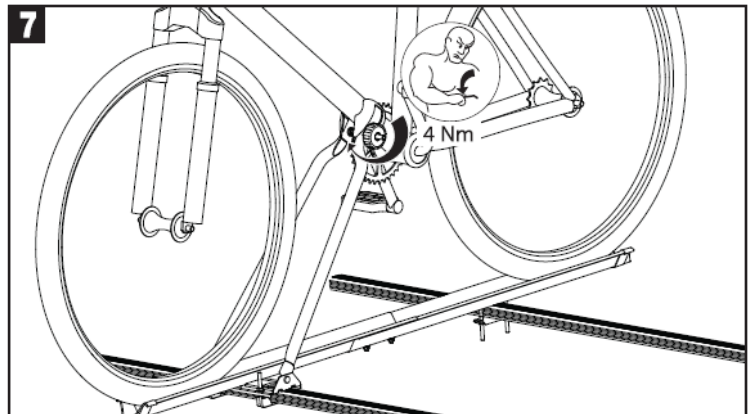
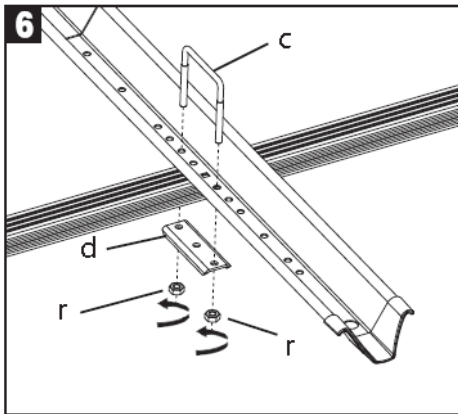
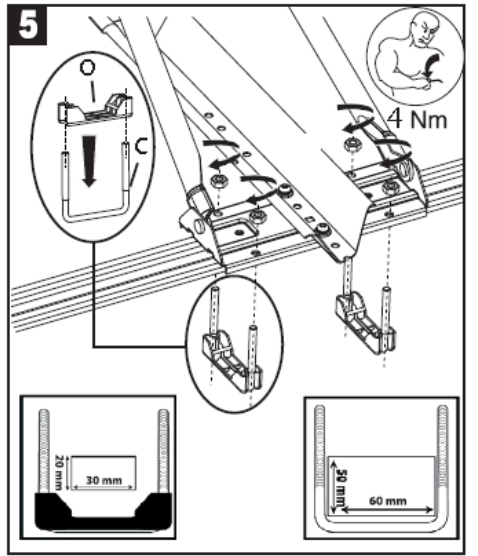
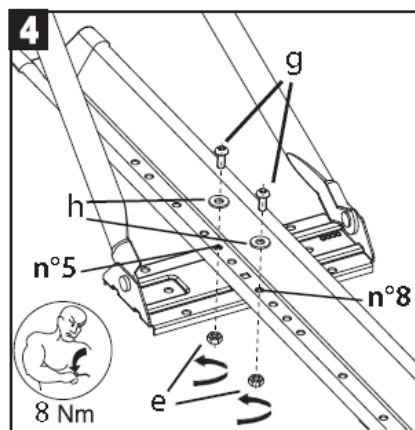
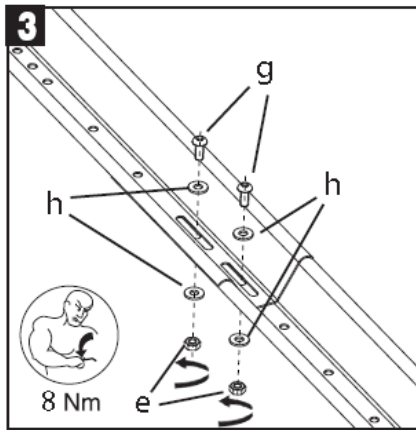
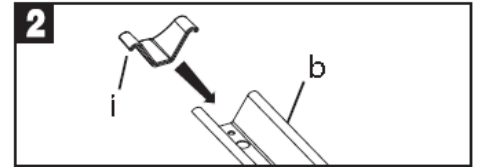
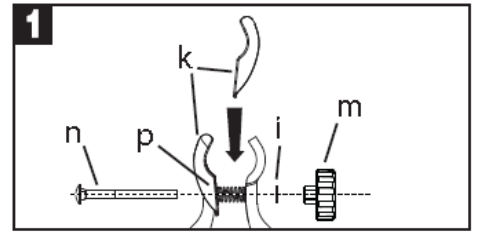
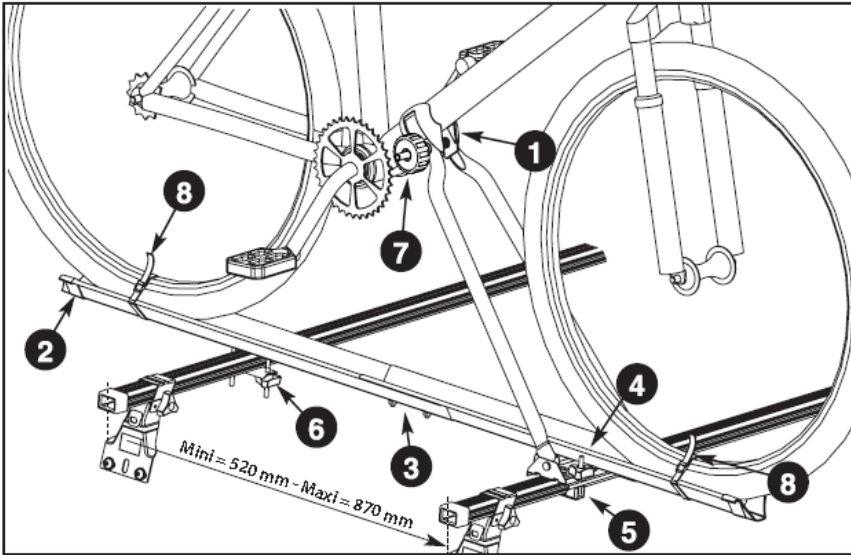
Le kit est compatible pour être installé à la fois sur les barres portes tout, elles mêmes installées sur les ridelles latérales (1) et à la fois sur des barres transversales directement sur le plancher de la remorque (2).



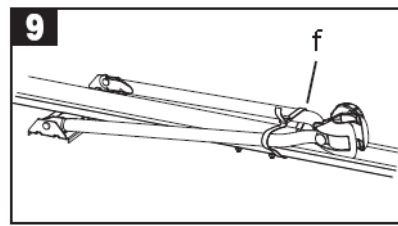
Le kit contient :



Assemblage



FR SANGLES À UTILISER IMPÉRATIVEMENT



FR APRÈS UTILISATION