

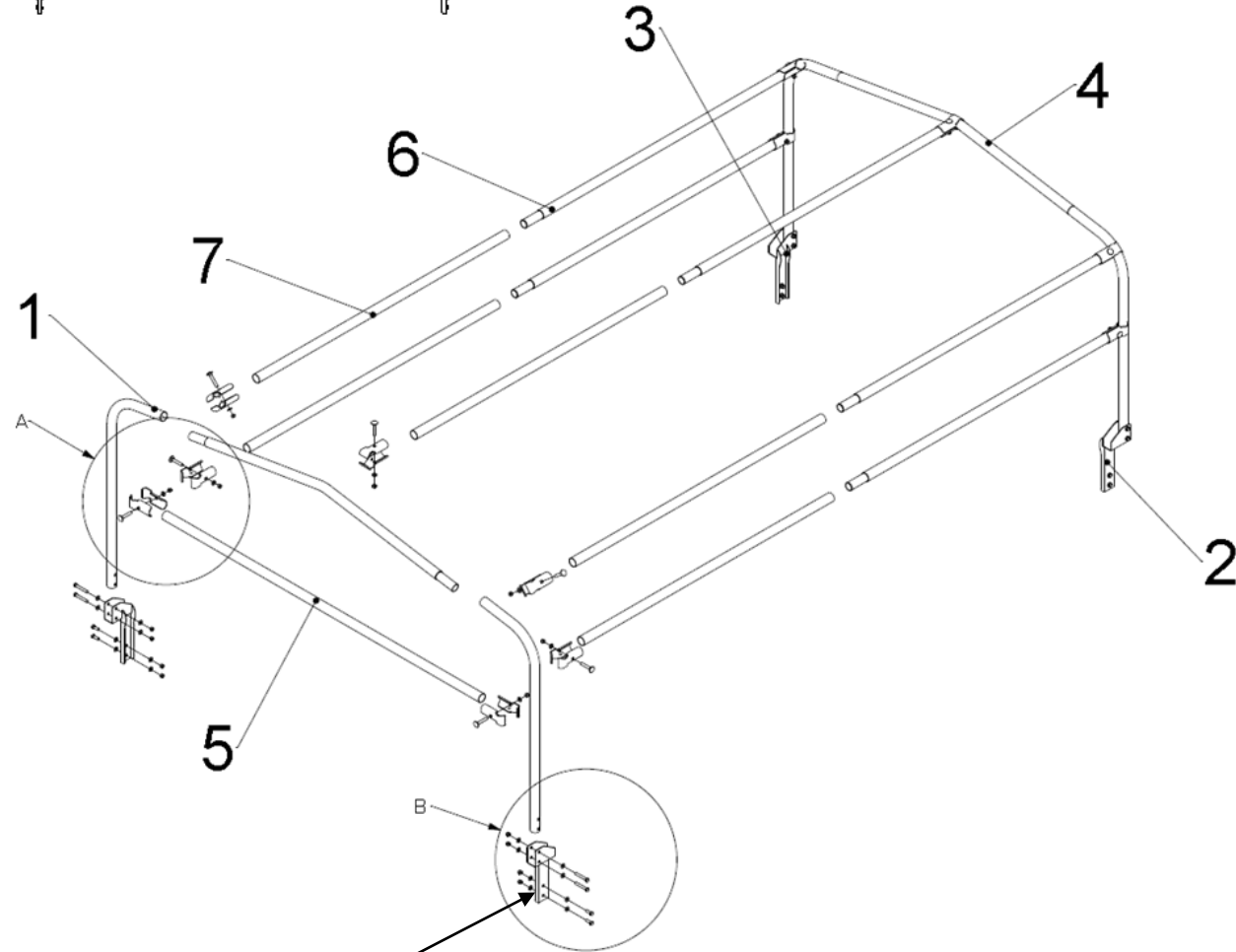
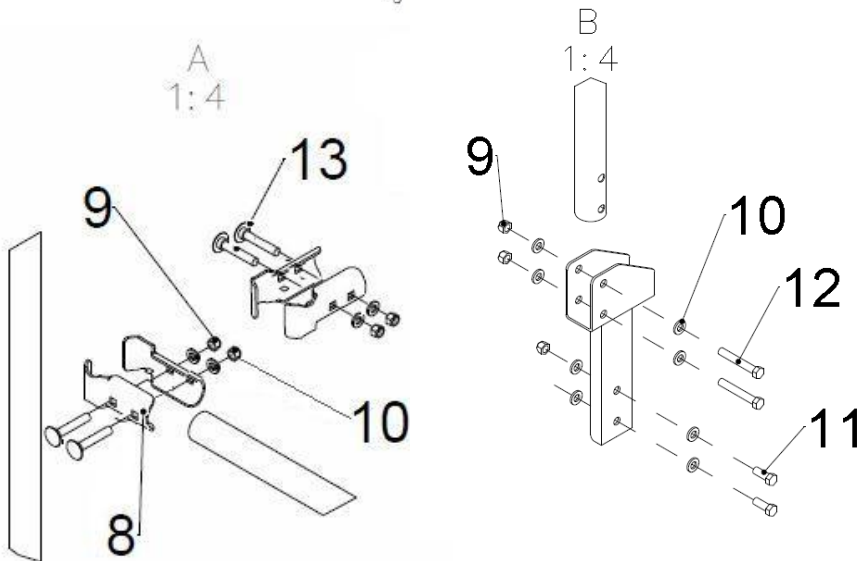
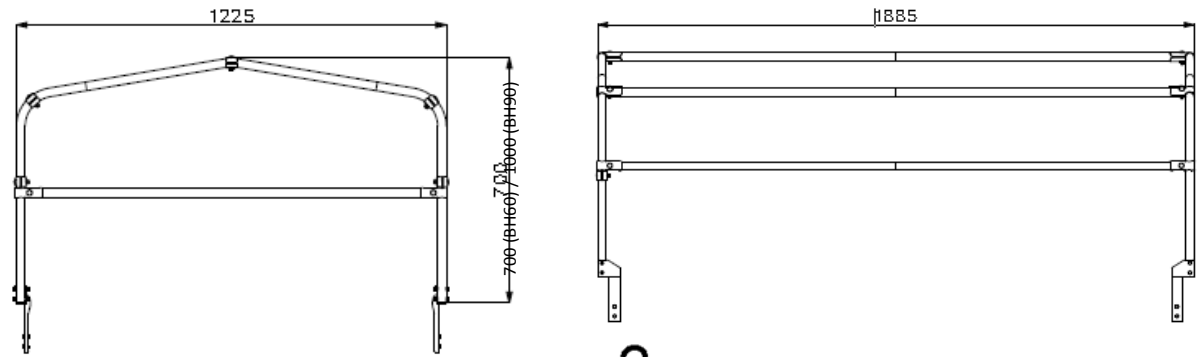
Installation Armature Bâche haute - Ref
WTBH60 - WTBH90

Outil requis :

Clé $\varnothing 10\text{mm}$

Visseuse avec douille $\varnothing 10\text{mm}$

Perceuse + Foret acier $\varnothing 6/7\text{mm}$



N	Désignation	Qté	Poids
1	Barre d'angle	4	1.77
2	Pied cadre 1	2	0.49
3	Pied cadre 2	2	0.49
4	Barre vouté	2	1.12
5	Barre de renfort AV	1	0.67
6	Barre transversale mâle (toit et côté)	5	2.82
7	Barre transversale femelle (toit et côté)	5	2.66
8	Collier de serrage	24	1.08
9	Ecrou autobloquant M6 DIN 985	40	0.08
10	Rondelle M6 DIN 125	56	0.04
11	Vis M6x16 DIN 933	8	0.05
12	Vis M6x40 DIN 931	8	0.09
13	Vis de blocage M6x40 DIN 603	24	0.15

Une fois l'armature assemblée, il faudra la positionner sur les ridelles de la façon la plus symétrique possible. Faites ensuite **deux marques** sur chaque coins des ridelles à l'endroit où les trous de la partie inférieure des pieds d'armature sont situés, soit 8 marques au total. Ensuite, percer les ridelles avec un foret acier $\varnothing 6-7\text{mm}$ aux endroits marqués puis visser les 2 vis/pied.