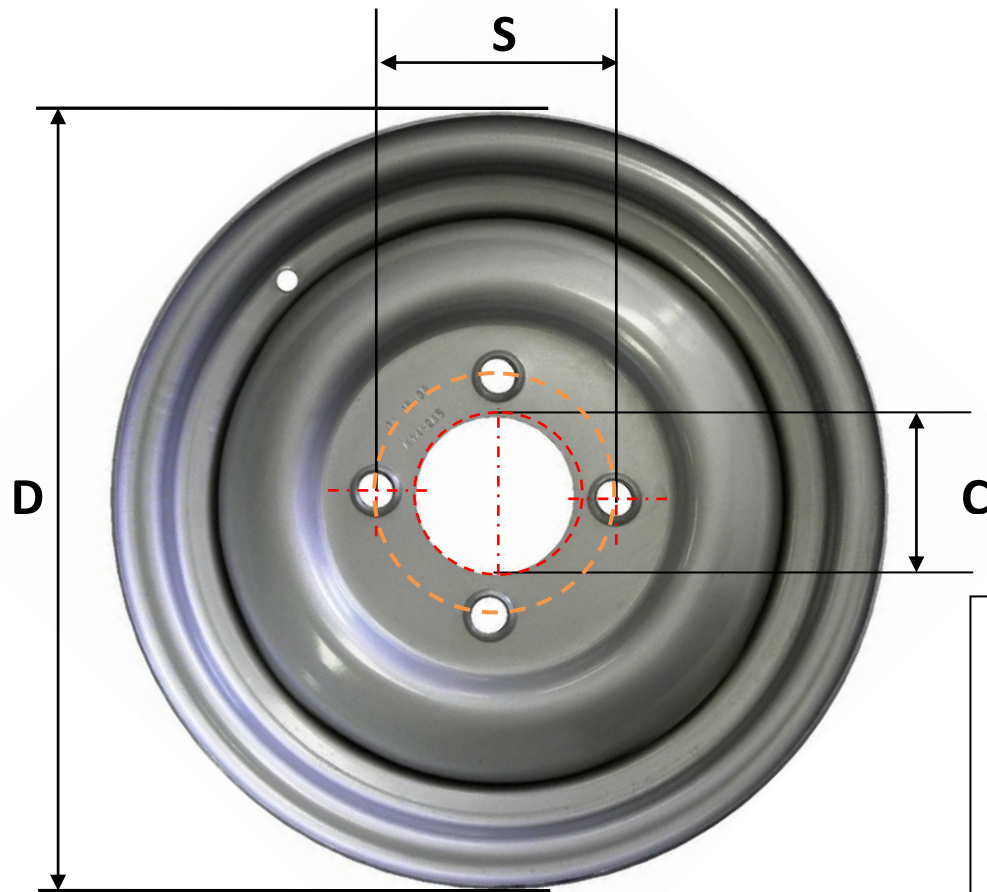




Schéma Jantes - REF : WTRS4510 - roue 4.50x10' C



Perçage 4 x100

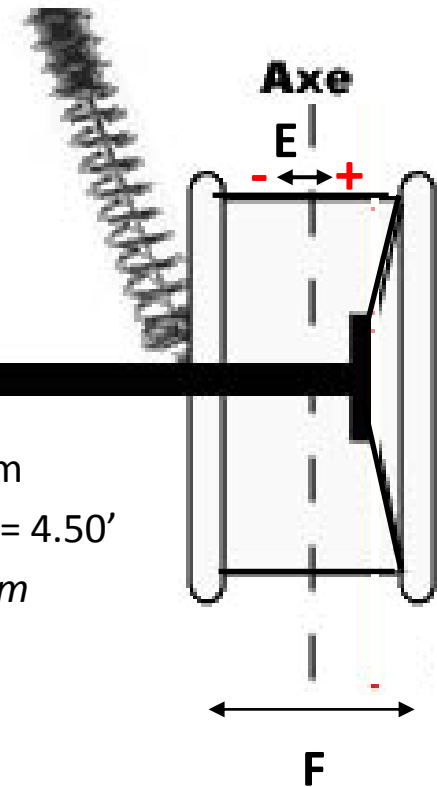
S : Entraxe = 100 mm

D : Diamètre de la jante en pouce = 10'

C : Diamètre intérieur = 60mm

**Essieu**

E : Déport = 0 mm  
F : Largeur jante = 4.50'  
1 pouce = 25.4mm



Pneus renforcés certifiés la-remorque-pliante.com :

4.50x10' C - 4/6 plies - indice\* 76M/N

Charge max/pneu : 400kg

Vitesse max conseillée : 110km/h

Vitesse max : 130km/h (M) / 140km/h (N)

Pression conseillée : entre 2.5 et 3.5 bars selon chargement

Pression max : 4.25 bars

*Tous les indices de charges inférieurs à 76 (400kg) sont incompatibles avec les caractéristiques techniques du fabricant.*

