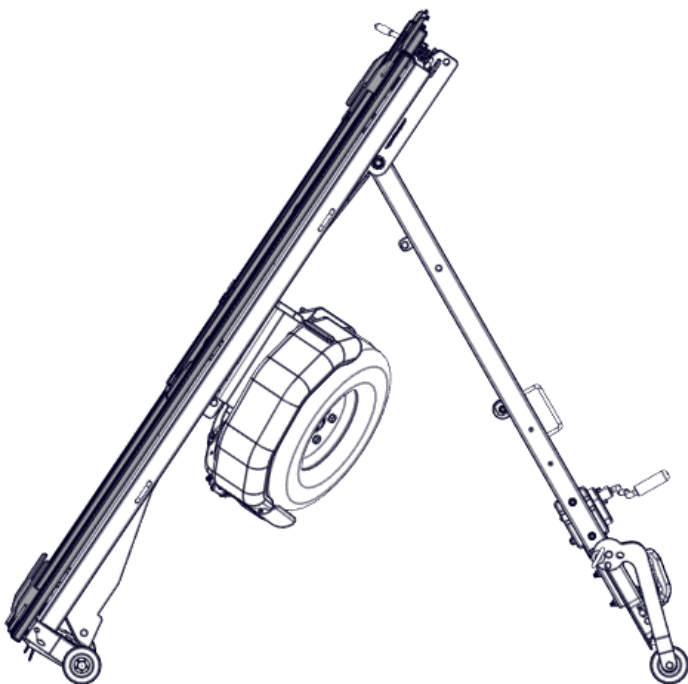
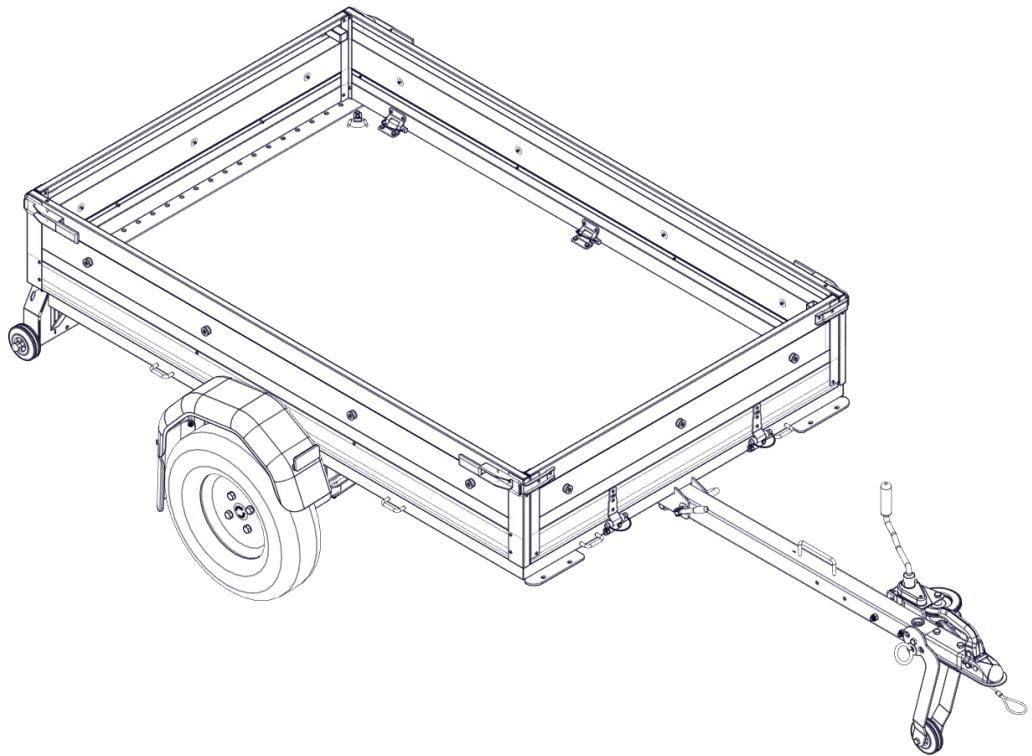




la-remorque-pliante.com

Manuel d'utilisation et d'entretien

version 1.7A



**Importateur exclusif pour la France
ECISI – 49450 SÈVREMOINE - FR**

1	Caractéristiques techniques	
1-1	Pression des pneus	3
1-2	Tête d'attelage	3
1-3	Installation électrique	3
1-4	Vitesse maximum autorisée	3
2	Identification de la remorque.....	3
3	Montage et démontage des roulettes arrières.....	3
4	Procédure d'attelage de la remorque au véhicule	4
5	Conduite avec remorque.....	5
6	Pliage et rangement de la remorque.....	5
7	Dépliage de la remorque.....	8
8	Consignes de sécurité.....	8
9	Entretien	9
10	Certificat fabricant	9

Cette remorque est conçue pour transporter tout type de matériaux et pour un usage quotidien. Elle peut être attelée à tout véhicule équipé d'un attelage certifié et homologué. Le poids total en charge de la remorque doit être en conformité avec les préconisations du constructeur du véhicule tracteur. La qualité des matériaux et de la galvanisation utilisée ainsi que la finition et l'assemblage assurent à la remorque fiabilité et longévité. La conception et la fabrication de la remorque sont conformes aux documentations techniques et aux process de fabrication.

Il est **impératif** avant toute utilisation de [télécharger et de lire les consignes de sécurité](http://www.la-remorque-pliante.com) sur www.la-remorque-pliante.com

1 Caractéristiques techniques

1-1 Pression des pneus

Pneus 4,50 x 10 - jantes 350B x 10H2. La pression des pneus doit être de 3 bars. Nous conseillons de manière générale de toujours garder une pression comprise entre 2.5 bars et 3.5 bars selon le chargement.

1-2 Tête d'attelage

Les têtes d'attelage utilisées sont toutes homologuées et certifiées 94/20 CE.

1-3 Installation électrique

Tension 12 V, 7 ou 13 broches, connectique et feux normalisés 94/20 CE.

1-4 Vitesse maximum autorisée

La vitesse maximum autorisée (130 km/h) est conforme à la directive 2007/46/EC et au certificat de conformité européen E27*2007/46...

2 Identification de la remorque

Cette remorque est fabriquée par Ste. Ebeco s.r.o. La plaque fabricant avec le numéro VIN est fixée à l'avant droit du châssis. Le numéro VIN est frappé sur le châssis.

3 Montage et démontage des roulettes arrière

Le kit se compose de : 2 roulettes, 2 vis M12, 2 écrous Nylstop M12, 2 caches boulon plastique. Le montage et le démontage nécessitent 2 clés N° 19. Le serrage doit laisser la roulette libre mais doit être suffisant pour éviter du jeu.

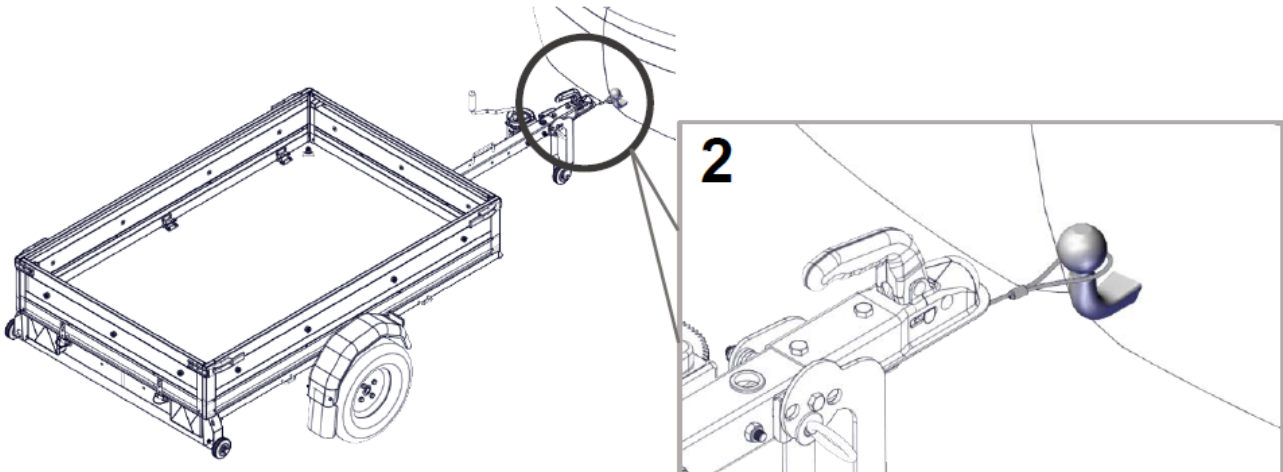


4 Procédure d'attelage de la remorque au véhicule

- Déverrouiller la béquille roulante (bras amovible avant) en dévissant la vis de sécurité, rabattre la roue jockey sous la flèche, repositionner la vis de sécurité dans son logement.



- Accrocher le câble de sécurité sur la boule du véhicule tracteur



- Atteler la remorque au véhicule tracteur. un témoin vert doit être affiché. Vérifier le bon accrochage en soulevant le timon vers le haut.
- Connecter la prise électrique 7 broches. Un adaptateur peut être nécessaire si votre installation électrique est en 13 broches (13 connections).
- Vérifier le fonctionnement des feux, la pression des pneus, le serrage des roues (90 Nm), s'assurer que les ridelles avant et arrière de la remorque sont bien fermées et que le chargement est uniformément réparti sur la surface du plancher et correctement arrimé. Pour une tenue de route optimale il est recommandé de placer 60% de la masse sur la partie avant de la remorque.
- Le verrouillage de la remorque est assuré par l'axe de sécurité qui traverse le timon ; Il est impératif de fixer la goupille de sécurité à son extrémité pour éviter que celui-ci ne sorte de son logement. Il faut parfois soulever légèrement le châssis de la remorque pour insérer plus facilement la goupille.



5 Conduite avec remorque

Avec une remorque attelée, le conducteur doit réduire sa vitesse et conduire de manière à éviter de brusques freinages et accélérations. Il est aussi nécessaire de maintenir une distance de sécurité plus importante derrière un autre véhicule car le temps de freinage est plus long.

Il est interdit d'utiliser la remorque sans que l'installation électrique soit branchée.

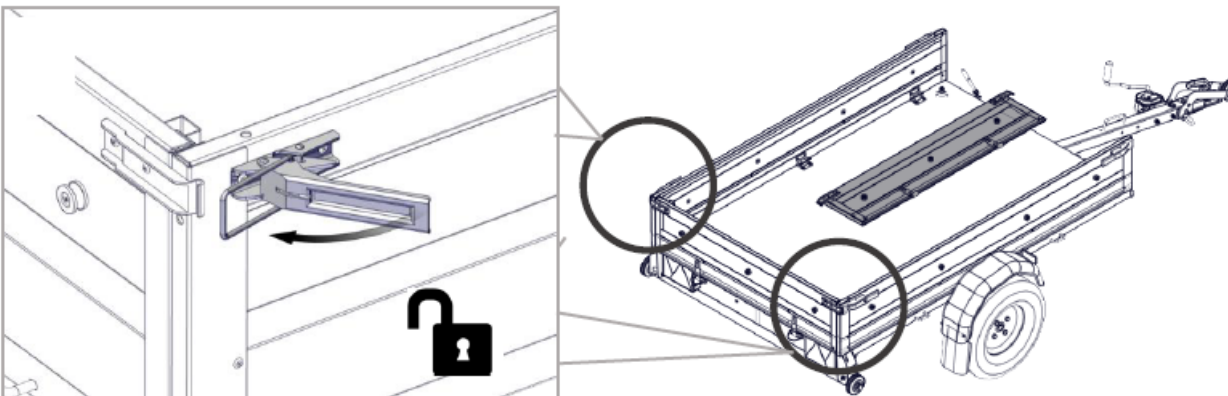
Avant chaque utilisation, il est impératif de vérifier le fonctionnement des feux, la pression des pneus, le serrage des roues, la fermeture des ridelles, et la bonne fixation du chargement.

6 Pliage et rangement de la remorque

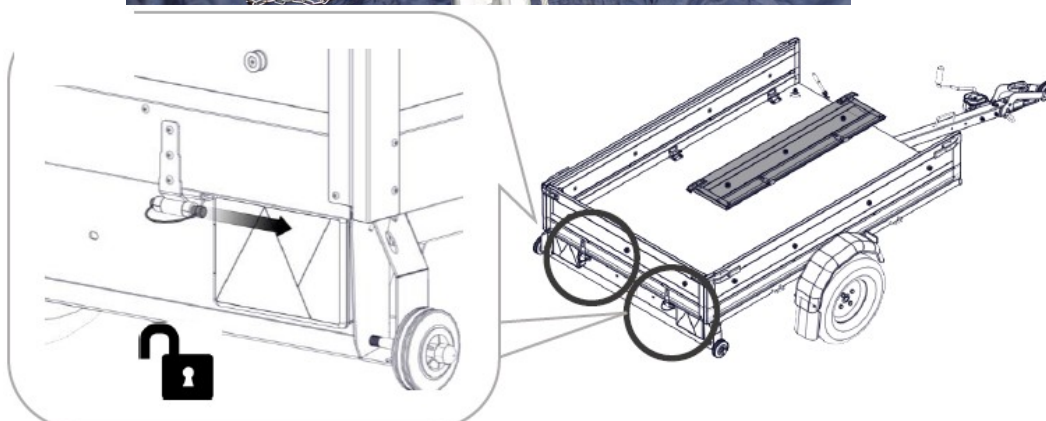
Le pliage s'effectue à vide. S'assurer qu'aucune personne n'est sous la remorque ou près de celle-ci.

Instructions de pliage :

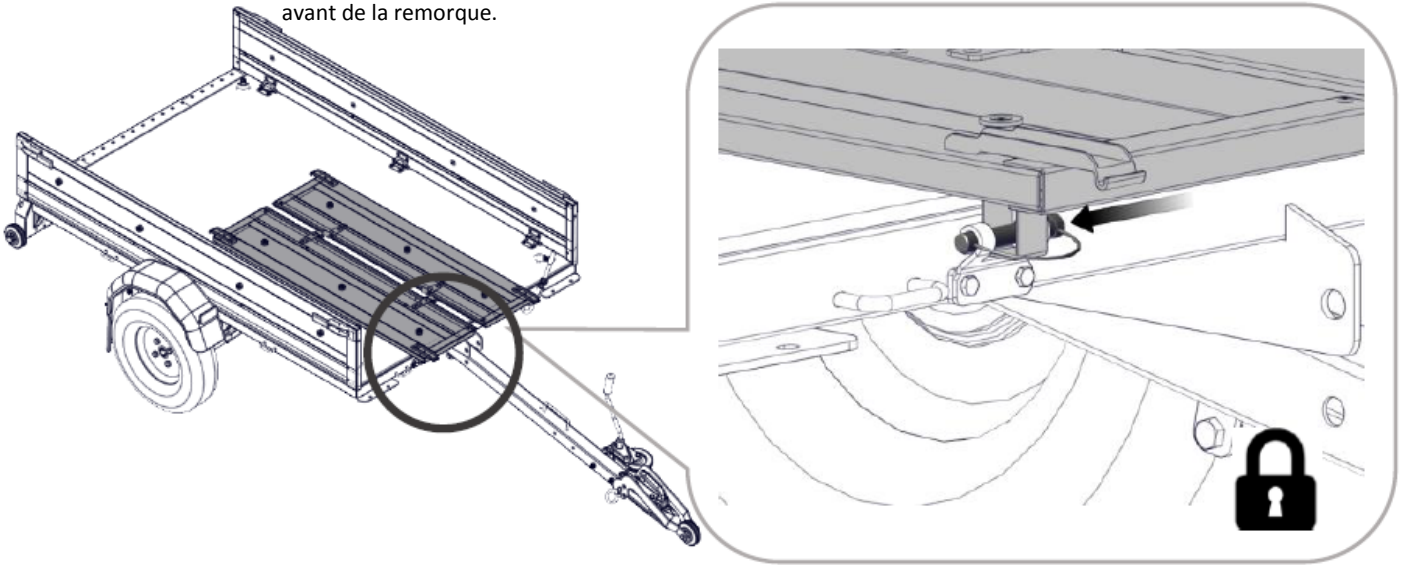
- Déverrouiller les fermetures des ridelles avant et arrière



- Déverrouiller et retirer les axes des charnières des ridelles avant puis arrière



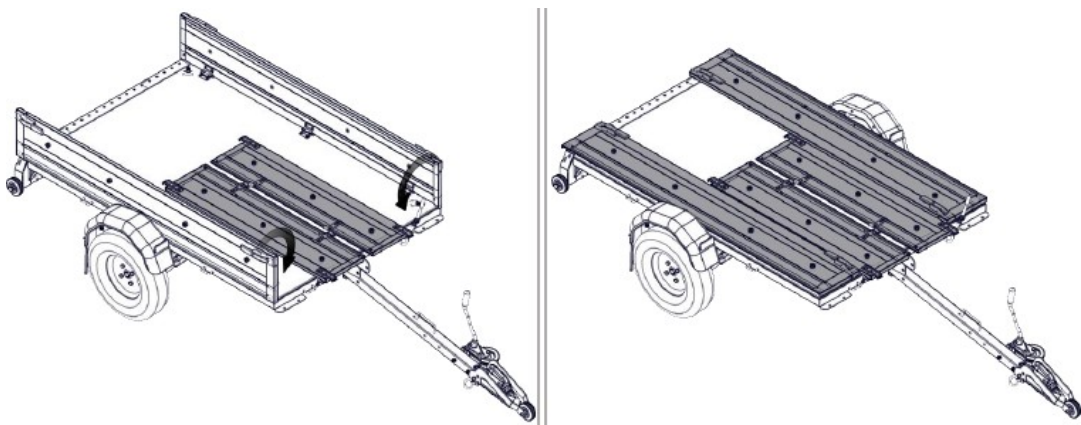
- Positionner les ridelles avant et arrière sur le plancher
- Le crochet rectangulaire des ridelles AV et AR se loge sur la partie avant de la remorque entre les charnières femelles.
- Vous pouvez maintenant insérer les axe de charnière pour verrouiller les ridelles AV et AR sur la partie avant de la remorque.



- Verrouiller ensemble les ridelles avant et arrière avec les axes de charnière (facultatif)



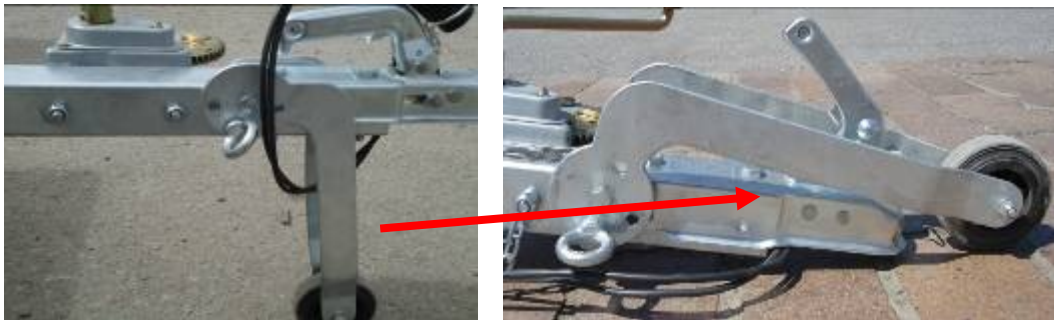
- Plier et refermer sur le plancher les ridelles droite et gauche



- Déverrouiller l'axe de sécurité en retirant la goupille et en le sortant de son logement



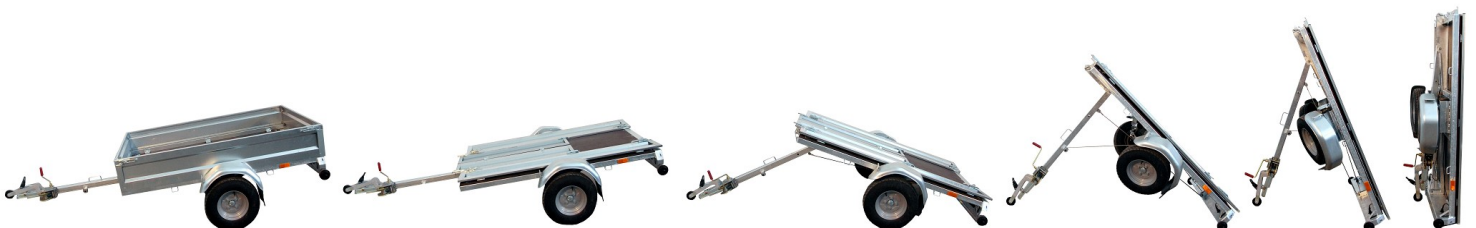
- Déverrouiller la béquille amovible avant pour la déployer vers l'avant tel que sur la photo. La verrouiller avec la vis de sécurité. Attention à ne pas sectionner le câble électrique.



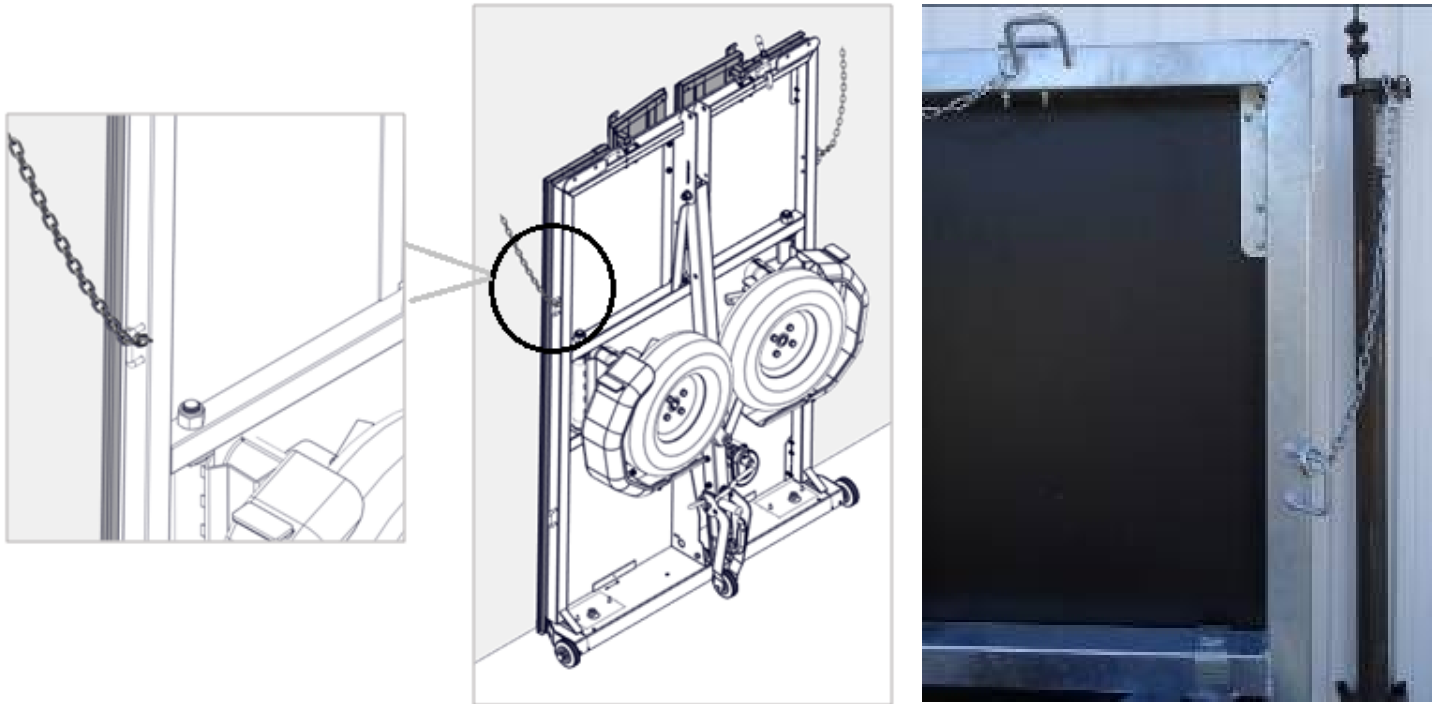
- Basculer la remorque vers l'arrière en appuyant sur la partie arrière de la remorque jusqu'à ce que le bandeau arrière touche le sol.

- Plier la remorque en tournant la manivelle du treuil dans le sens des aiguilles d'une montre et en s'assurant que le câble principal ne soit pas coincé dans les dents du treuil.

!! ATTENTION !! Vous devez entendre le cliquet du frein en repliant la remorque. Si ça n'était pas le cas, cela signifie que vous avez enroulé le treuil du mauvais sens, ce-dernier ne freinera pas le dépliage de la remorque. Si le frein n'est pas amorcé, déplier complètement le treuil pour le réenclencher. Attention à ne pas laisser les câbles passer entre le dents du treuil (câble électrique et câble en acier).



Assurez-vous que la remorque est pliée le long d'un mur et si possible reliée à celui-ci par une chaîne de sécurité ou un câble (non fourni avec la remorque)!



7 - dépliage de la remorque

- Avec la manivelle du treuil, commencer par faire environ 8 tours dans le sens inverse des aiguilles d'une montre pour détendre le câble puis un demi tour dans le sens des aiguilles d'une montre pour entendre le cliquet du frein.
- Entrouvrir légèrement les roues pour laisser passer le timon
- Tirez ensuite le timon vers vous au maximum puis le poser au sol en faisant basculer la remorque vers vous.
- Avec une main sur la poignée du timon et l'autre main sur la manivelle du treuil, vous pouvez commencer à déplier la remorque en tournant la manivelle dans le sens inverse des aiguilles d'une montre.
- A mesure que la remorque se déplie vous pouvez reculer en gardant les mains positionnées sur la manivelle et sur la poignée du timon.

Une fois la remorque dépliée vous pouvez vous référer au point 4 de ce manuel pour atteler la remorque à un véhicule.

8 - CONSIGNES DE SECURITE

Lors de l'utilisation de la remorque et particulièrement lors des opérations de pliage et dépliage de votre remorque, veuillez respecter absolument les règles de sécurité suivantes :

- Assurez-vous lors des opérations de pliage et dépliage de la remorque que la surface du sol est plate et ne présente aucun dénivelé.
- Assurez-vous qu'aucune personne ne se trouve sous la remorque ou aux alentours de celle-ci et dans un périmètre de sécurité, pendant les opérations de pliage, dépliage.
- Assurez-vous d'avoir exécuté toutes les opérations notées dans le manuel utilisateur, aussi bien lors du pliage que du dépliage de la remorque.
- L'utilisation de la remorque comme benne est strictement interdite et peut endommager gravement les mécanismes de pliage de la remorque, ou entraîner la rupture du câble d'enroulement.
- La remorque pliante a été conçue pour se ranger le long d'un mur, et être reliée à celui-ci avec une chaîne de sécurité (non fournie). Assurez-vous de cette opération à la fin du pliage et du rangement de votre remorque.

- Prenez toutes les précautions nécessaires pour déplacer votre remorque lorsque celle-ci est pliée ou dépliée. Manipuler la remorque pliée doit toujours s'effectuer avec le timon ouvert d'environ 60cm par rapport au tablier arrière de support des feux.
- Ne laissez pas une personne non avertie ou n'ayant pas lu le manuel utilisateur manipuler la remorque pliante.

9 Entretien

Un simple rinçage à l'eau claire est nécessaire pour préserver l'aspect de votre remorque (sans produit dégraissant ou corrosif).

Il est précisé que certaines matières comme le ciment, les engrais, la terre et le sable altèrent de manière significative la galvanisation de la remorque ; le sel de déneigement peut laisser une corrosion visuelle blanche qui peut être évitée par un rinçage systématique de la remorque.

Deux fois par an : dévisser les couvercles des feux, vérifier les ampoules et pulvériser un spray protecteur sur les contacts, traiter de la même manière la prise électrique normalisée (94/20 CE) 7 ou 13 broches, graisser la tête d'attelage avec de la graisse A00, vérifier les rivets, les joints et assemblages par vis. Si le plancher contre-plaqué est détérioré, il sera nécessaire de recouvrir les zones endommagées par un enduit de rebouchage de type pâte à bois.

Remplacement des ampoules

- Enlever les cabochons de feu
- Tenir l'ampoule et la retirer en tournant vers la gauche
- Visser la nouvelle ampoule et remettre les cabochons

10 Certificat fabricant

Le fabricant déclare produire cette remorque en conformité avec la réglementation européenne. Celle-ci a été homologuée sous le numéro e27*2007/46 en deux versions 500 kg et 750 kg de Ptac.

Type de remorque	Date fabrication	Certificat technique Nr.
-	XXXX	-
VIN N°	PTAC	CU
-	500kg/750kg	320kg/570kg

Date vente	Signature et cachet du fournisseur
/ /	