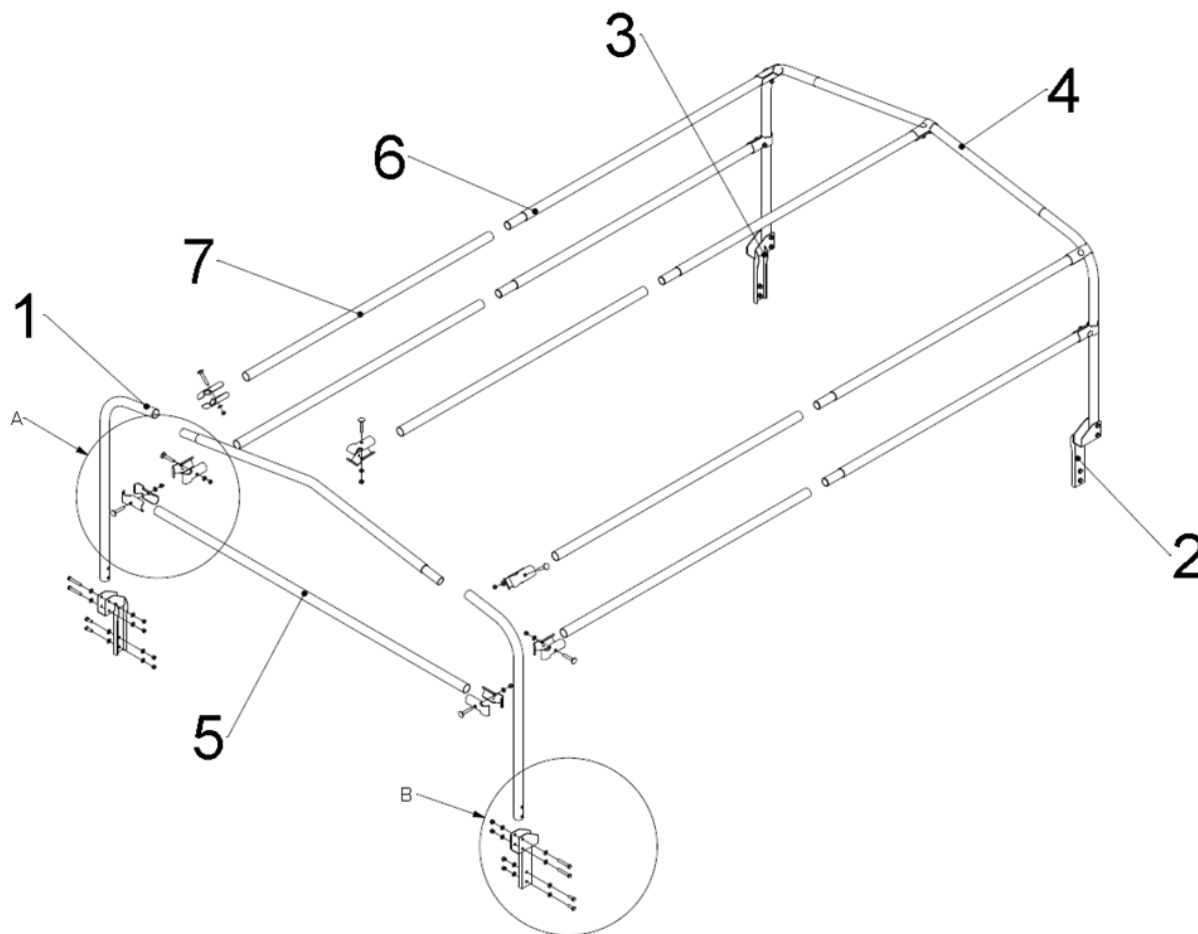
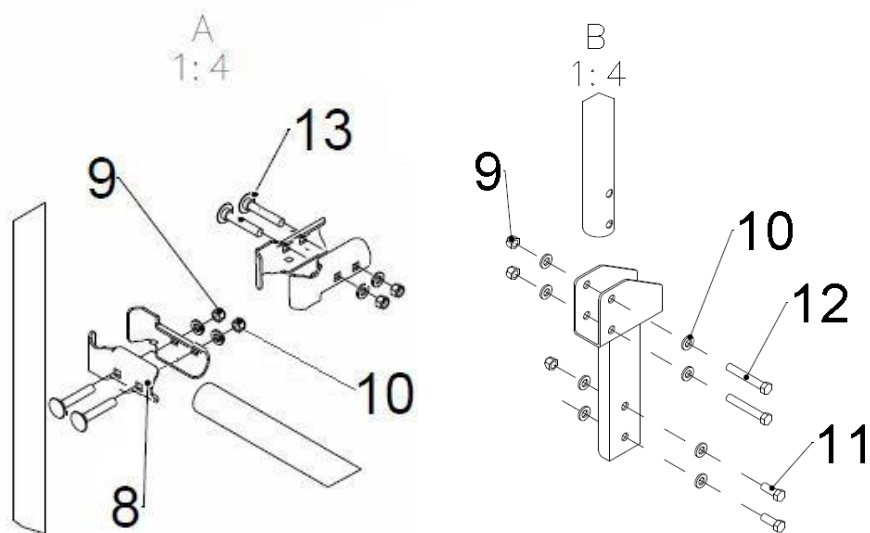
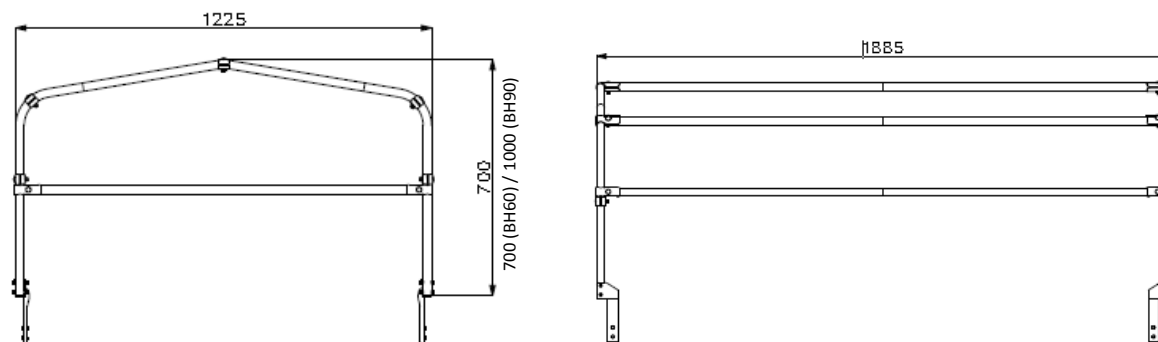


Installation Armature Bâche haute - Ref  
WTBH60 - WTBH90



N	Désignation	Qté	Poids
1	Barre d'angle	4	1.77
2	Pied cadre 1	2	0.49
3	Pied cadre 2	2	0.49
4	Barre vouté	2	1.12
5	Barre de renfort AV	1	0.67
6	Barre transversale supérieure (toit) 1	3	2.82
7	Barre transversale supérieure (toit) 2	3	2.66
8	Collier de serrage	24	1.08
9	Ecrou autobloquant M6 DIN 985	40	0.08
10	Rondelle M6 DIN 125	56	0.04
11	Vis M6x16 DIN 933	8	0.05
12	Vis M6x40 DIN 931	8	0.09
13	Vis de blocage M6x40 DIN 603	24	0.15