

# *Caractéristiques et plans techniques*



***la-remorque-pliante.com***

**ECISI**

**40 Rue des Mauges**

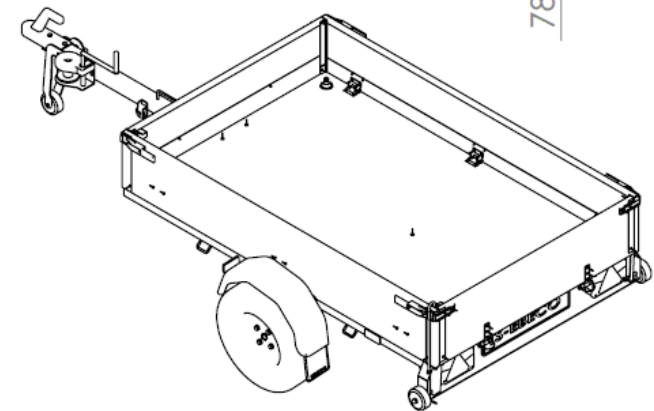
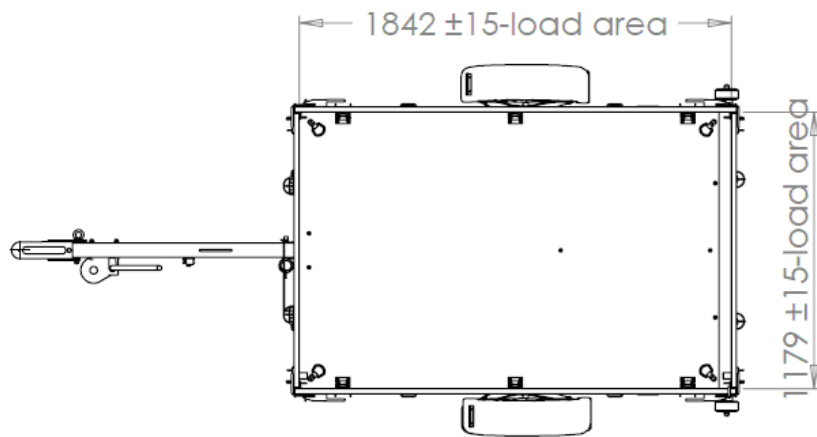
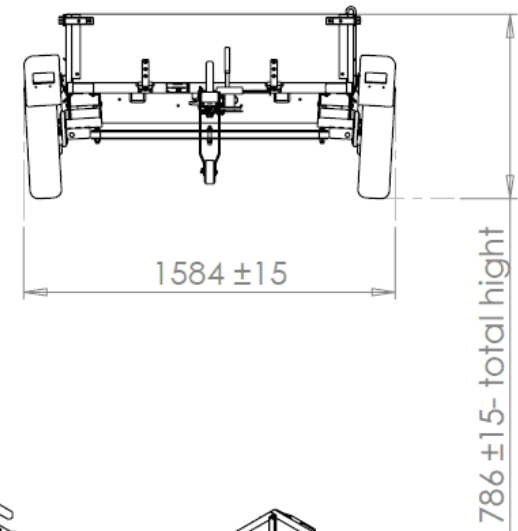
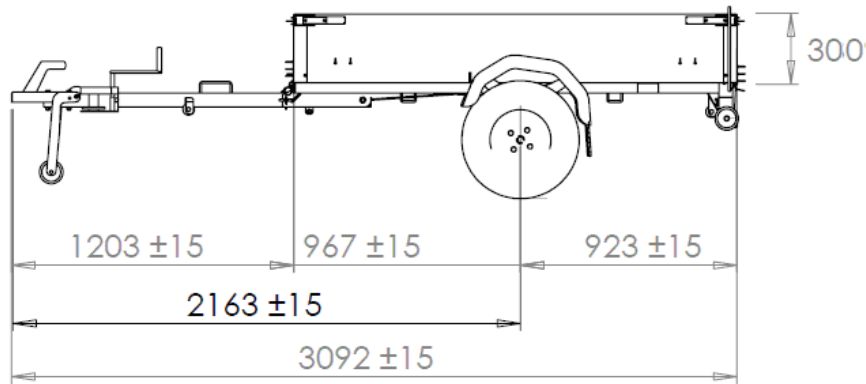
**La Renaudière**

**49450 SÈVREMOINE**

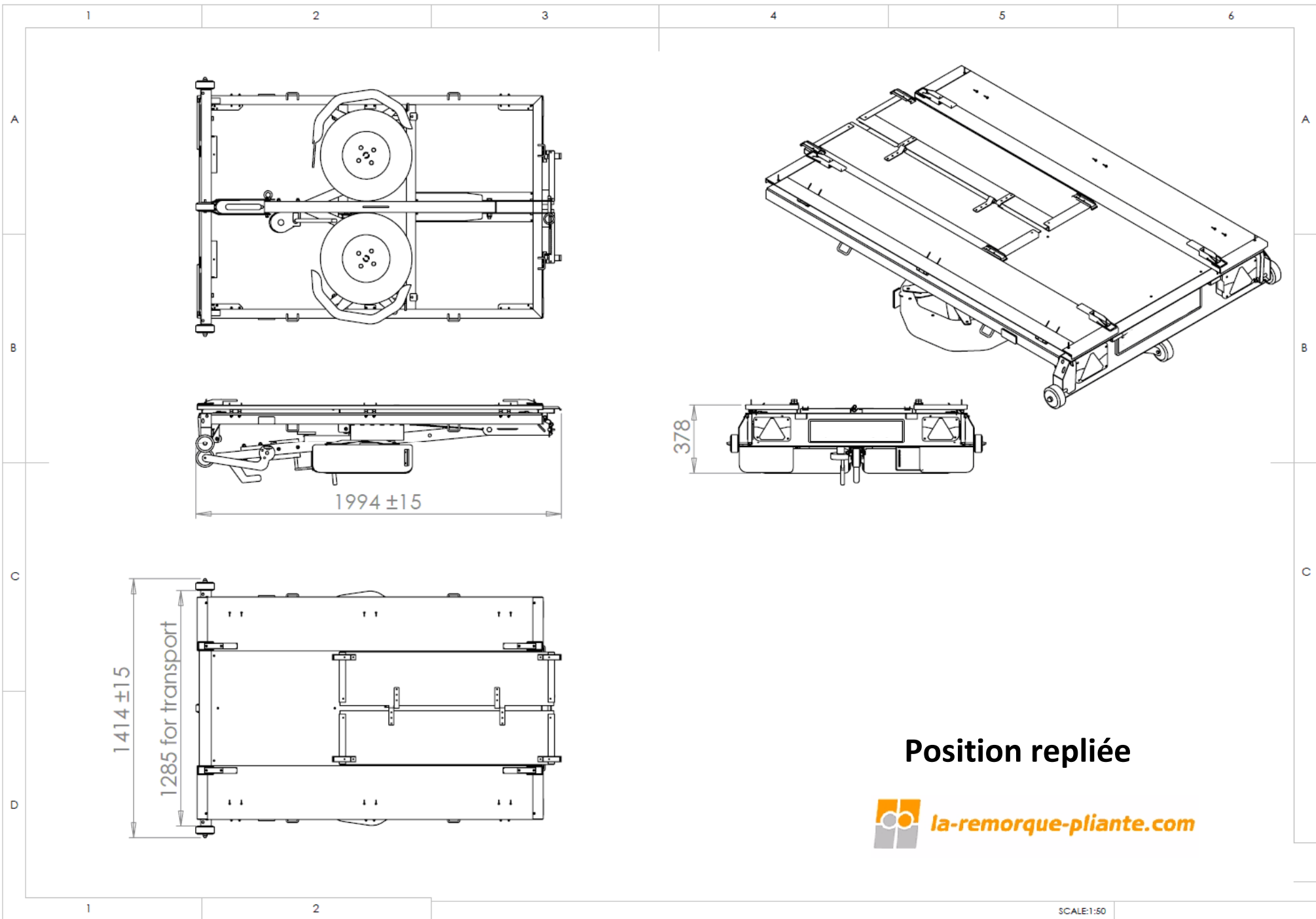
**Tel : 09 80 55 24 77 - 07 81 48 48 81**

**email : [contact@la-remorque-pliante.com](mailto:contact@la-remorque-pliante.com)**

***Importateur & Agent Exclusif***

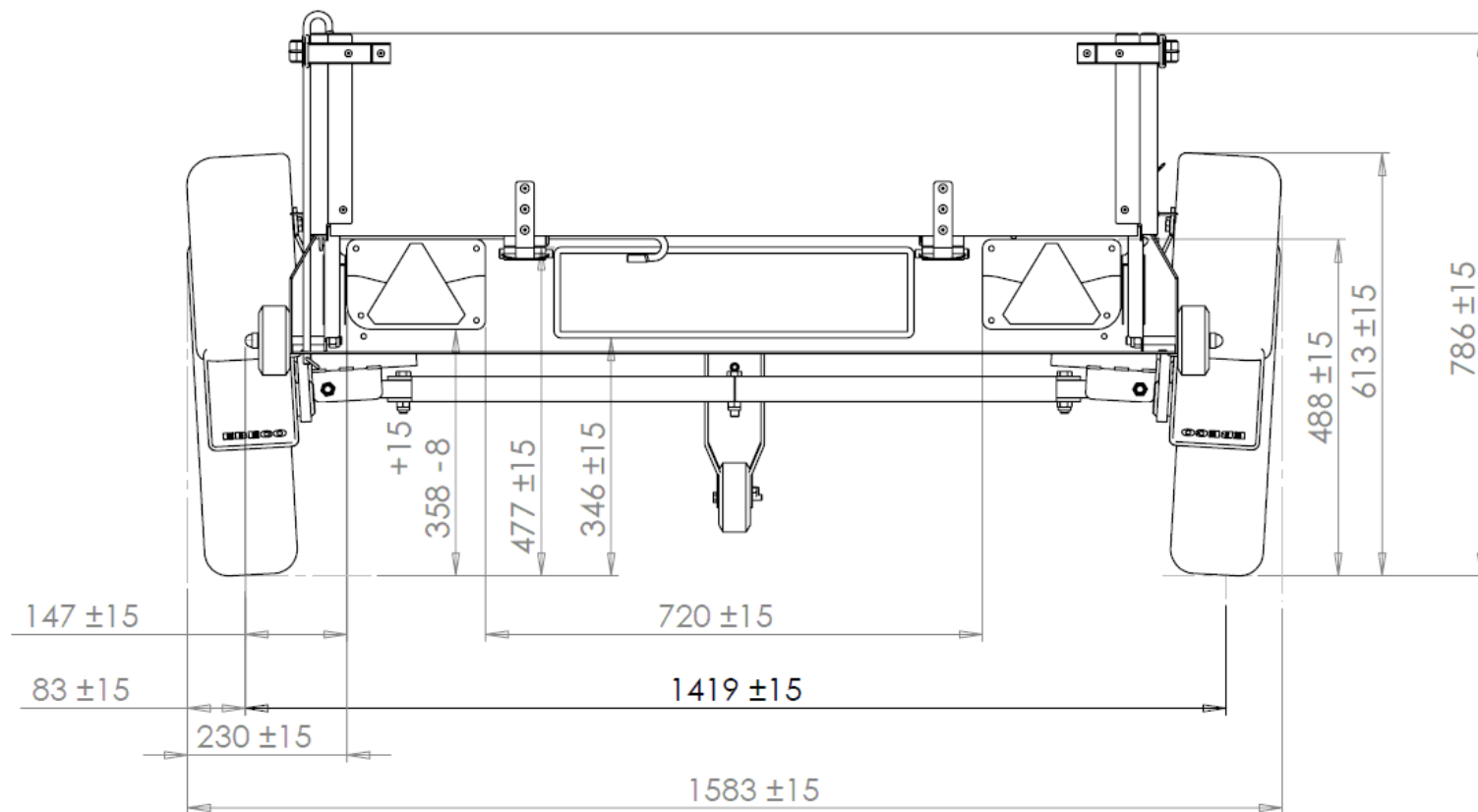


**Position de base**

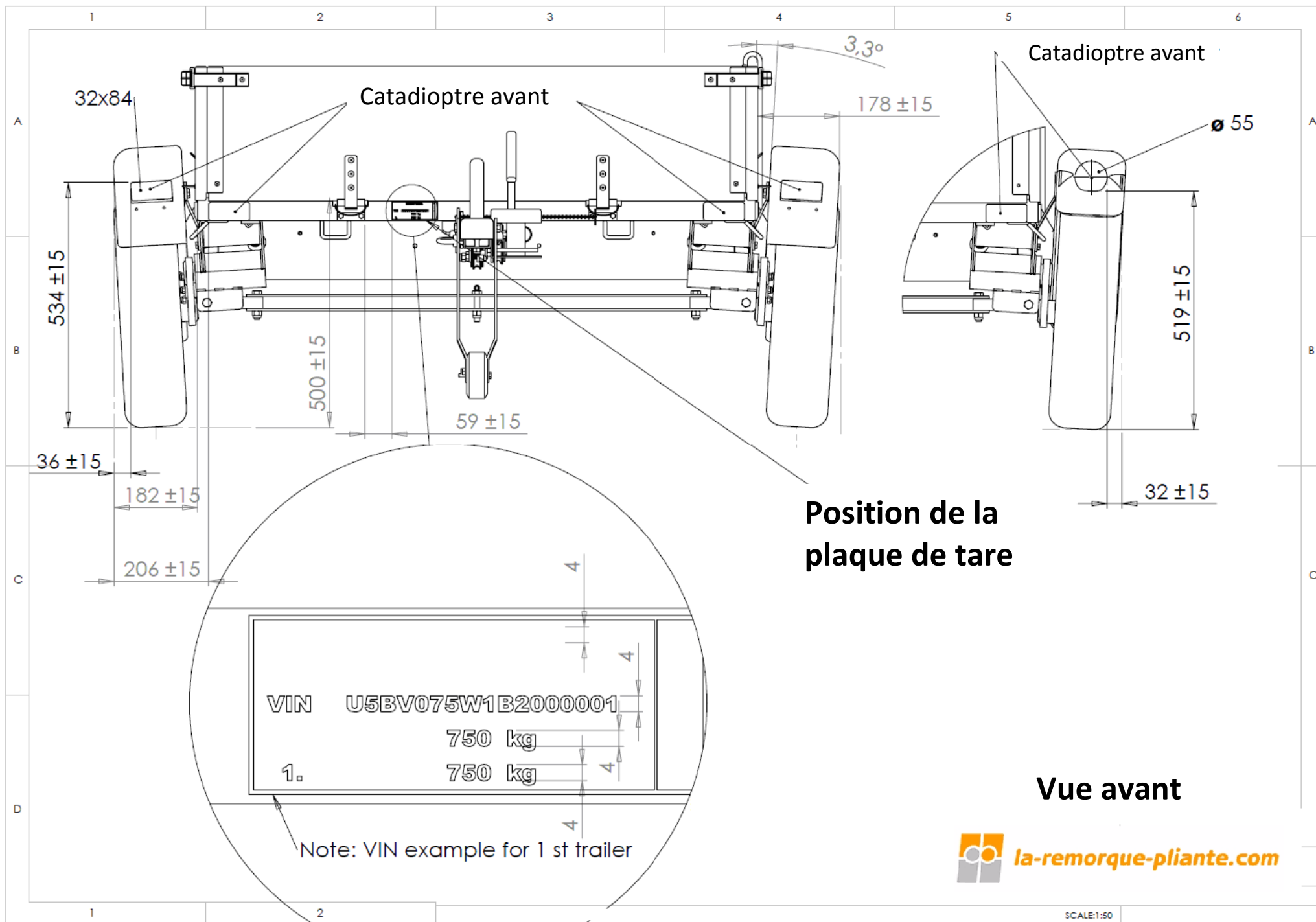


**Position repliée**



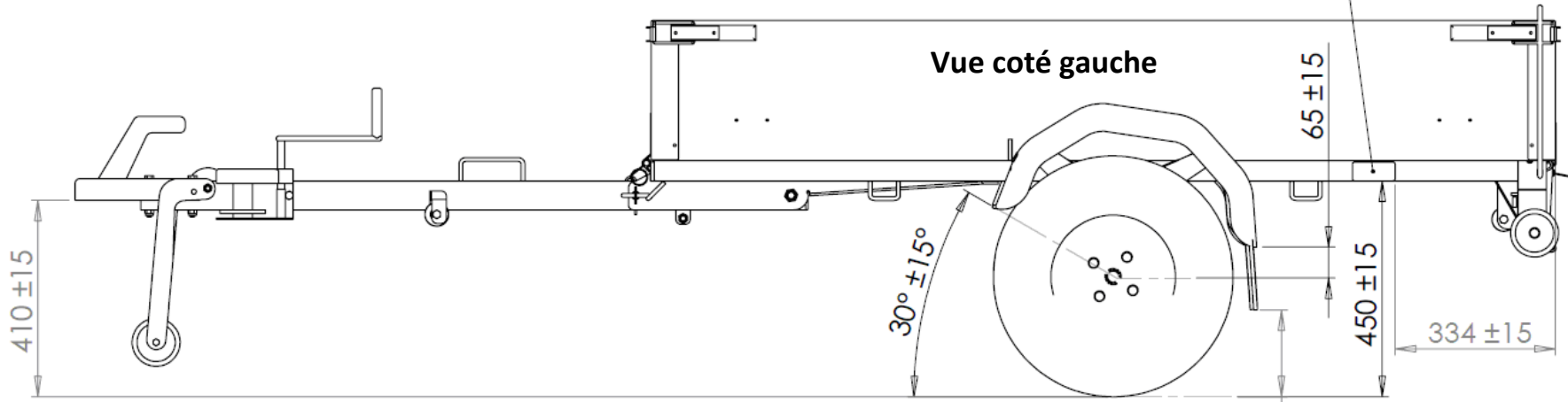


**Vue arrière**

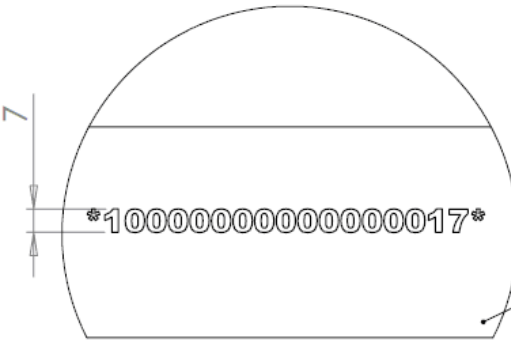
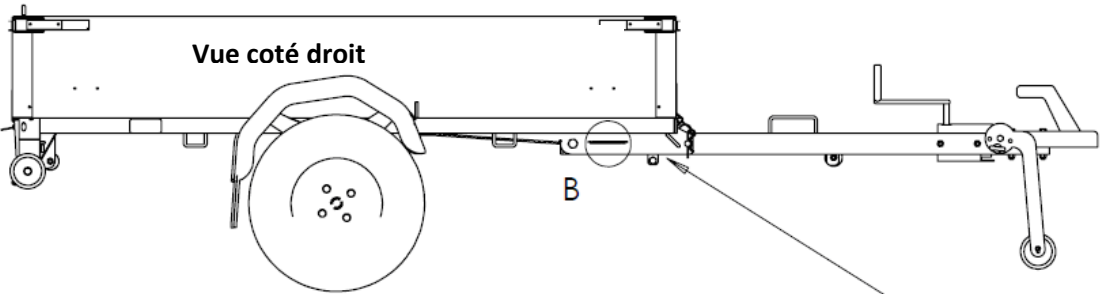


Catadioptres latérales

Vue coté gauche



Vue coté droit



Emplacement du N° de série

